

Clips de pantalla de cables EMC en terminales de cable

con o sin fijación de cables



Clips de pantalla de cables EMC montados en terminales de cable con aro. Los clips de pantalla SKL / MSKL son fáciles de utilizar y eficaces en la puesta a tierra de pantallas de cable individuales. El RCL se puede engarzar en conductores PE.

Las abrazaderas de protección RCLZ-M permiten una protección segura y simple de los cables, así como la fijación del cable con bridas.

El tamaño del diámetro del terminal de cable con aro se presenta en diferentes colores:

- Rojo: 0.5 - 1.5 mm²
- Azul: 1.0 - 2.5 mm²
- Amarillo: 4 - 6 mm²



Especificaciones

Material	Clip de pantalla: Acero muelle, con baño de zinc Pie de montaje: Policarbonato
Temperatura de funcionamiento	-30 C° hasta 120 C°
Propiedades	A prueba de vibración
Opciones de montaje	Sujeción

Ventajas y beneficios

- Gran zona de contacto
- El diseño del resorte no requiere ningún ajuste y mantiene contacto permanente con la pantalla del cable
- Resistente a los golpes y vibraciones, sin necesidad de mantenimiento
- Listado en UL

Tipos y tamaños de productos

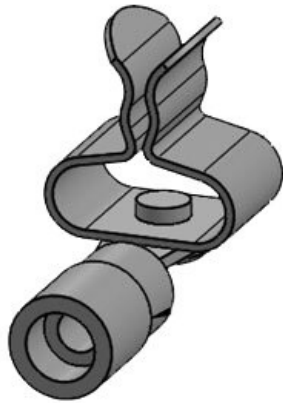
RCL 0.5-1.5mm²|SKL 1.5-3



Ref.	36296.1	Largo	20 mm
EAN	4251269319	Ancho	11,8 mm
	655	Altura	17,8 mm
Unidad de embalaje	25		
Número de clips EMC	1		
Para número máximo de cables	1		
Diámetro mínimo de pantalla	1,5 mm		
Diámetro máximo de pantalla	3 mm		



Ref.	36296.2	Largo	20 mm
EAN	4251269319	Ancho	14,9 mm
	662	Altura	25,4 mm
Unidad de embalaje	25		
Número de clips EMC	1		
Para número máximo de cables	1		
Diámetro mínimo de pantalla	3 mm		
Diámetro máximo de pantalla	12 mm		



Ref.	36297.1	Largo	21 mm
EAN	4251269319	Ancho	11,8 mm
	679	Altura	18,2 mm
Unidad de embalaje	25		
Número de clips EMC	1		
Para número máximo de cables	1		
Diámetro mínimo de pantalla	1,5 mm		
Diámetro máximo de pantalla	3 mm		

Ref.	36297.3	Largo	21 mm
EAN	4251269324	Ancho	11,8 mm
	161	Altura	19 mm
Unidad de embalaje	25		
Número de clips EMC	1		
Para número máximo de cables	1		
Diámetro mínimo de pantalla	3 mm		
Diámetro máximo de pantalla	6 mm		



Ref.	36297.4	Largo	21 mm
EAN	4251269324	Ancho	11,8 mm
	178	Altura	20 mm
Unidad de embalaje	25		
Número de clips EMC	1		
Para número máximo de cables	1		
Diámetro mínimo de pantalla	6 mm		
Diámetro máximo de pantalla	8 mm		





Ref.	36297.5	Largo	21 mm
EAN	4251269324	Ancho	14 mm
	185	Altura	25 mm
Unidad de embalaje	25		
Número de clips EMC	1		
Para número máximo de cables	1		
Diámetro mínimo de pantalla	8 mm		
Diámetro máximo de pantalla	11 mm		

RCL 1.0-2.5mm²|MSKL 3-12



Ref.	36297.2	Largo	21 mm
EAN	4251269319	Ancho	14,9 mm
	686	Altura	25,8 mm
Unidad de embalaje	25		
Número de clips EMC	1		
Para número máximo de cables	1		
Diámetro mínimo de pantalla	3 mm		
Diámetro máximo de pantalla	12 mm		

RCL 4-6mm²|SKL 1.5-3

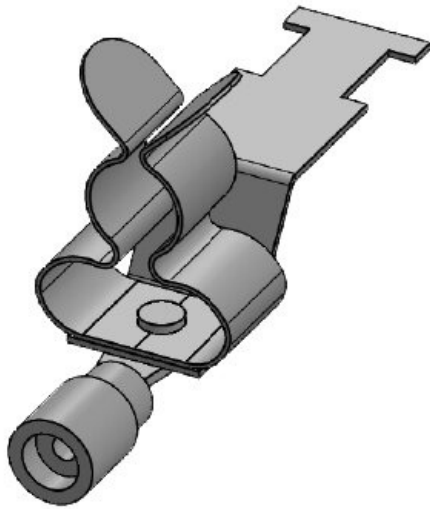
Ref.	36298.1	Largo	24 mm
EAN	4251269319	Ancho	11,8 mm
	693	Altura	19,1 mm
Unidad de embalaje	25		
Número de clips EMC	1		
Para número máximo de cables	1		
Diámetro mínimo de pantalla	1,5 mm		
Diámetro máximo de pantalla	3 mm		



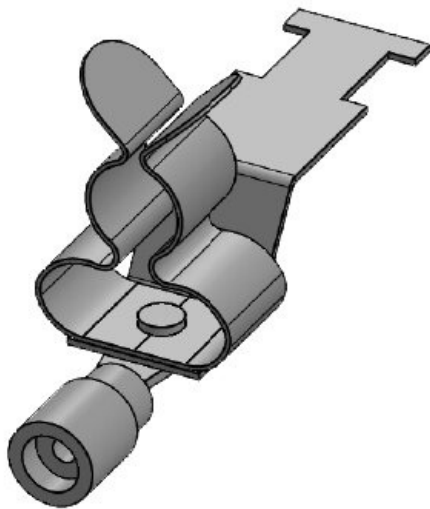
RCL 4-6mm²|MSKL 3-12

Ref.	36298.2	Largo	24 mm
EAN	4251269319	Ancho	14,9 mm
	709	Altura	26,7 mm
Unidad de embalaje	25		
Número de clips EMC	1		
Para número máximo de cables	1		
Diámetro mínimo de pantalla	3 mm		
Diámetro máximo de pantalla	12 mm		





Ref.	36301.2	Largo	45,5 mm
EAN	4251269322	Ancho	15 mm
	327	Altura	26 mm
Unidad de embalaje	25		
Número de clips EMC	1		
Para número máximo de cables	1		
Diámetro mínimo de pantalla	3 mm		
Diámetro máximo de pantalla	12 mm		



Ref.	36302.2	Largo	46,5 mm
EAN	4251269322	Ancho	15 mm
	334	Altura	26 mm
Unidad de embalaje	25		
Número de clips EMC	1		
Para número máximo de cables	1		
Diámetro mínimo de pantalla	3 mm		
Diámetro máximo de pantalla	12 mm		

Ref.	36303.2	Largo	49,5 mm
EAN	4251269322	Ancho	15 mm
	341	Altura	27 mm
Unidad de embalaje	25		
Número de clips EMC	1		
Para número máximo de cables	1		
Diámetro mínimo de pantalla	3 mm		
Diámetro máximo de pantalla	12 mm		

